

TORO/ TORO INVERTER

MOTOR ELECTROMECAÁNICO

Puertas Correderas

Motor electromecánico para puertas correderas de hasta 2500 kg.

Modelos Inverter disponibles: Mantienen la fuerza al aminorar la velocidad en cierre, permitiendo un uso elevado.



COMUNITARIO



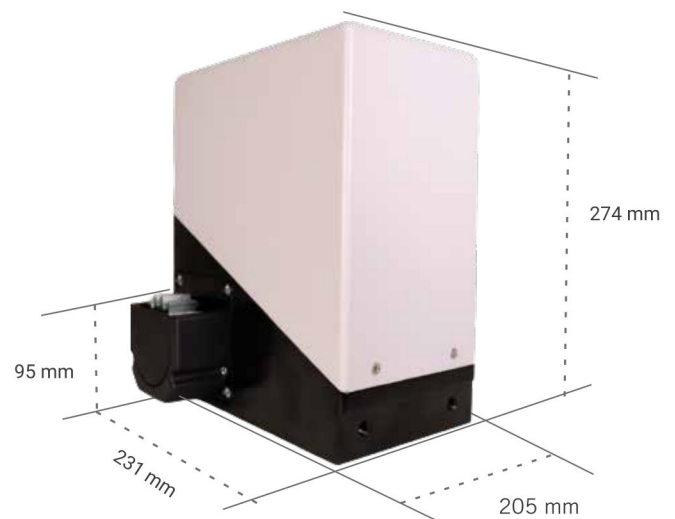
INDUSTRIAL

FACTOR DE USO MUY ELEVADO

MOTOR-REDUCTOR EN BAÑO DE ACEITE

INICIO Y PARO SUAVE ELECTRÓNICO

LOS MODELOS INVERTER TO1810EIC Y TO2500EIC: MANTIENEN LA FUERZA AL AMINORAR LA VELOCIDAD EN CIERRE Y TIENEN VELOCIDAD PROGRAMABLE.



Consola de programación INVERTER

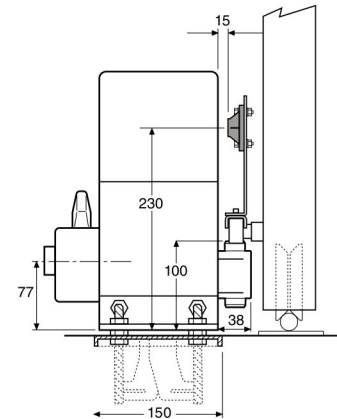


Práctico sistema de desbloqueo con llave personalizada



CARACTERÍSTICAS TÉCNICAS

	TO1810EC	TO1810EIC	KM2500	TO2500EIC
Alimentación (Vac/Hz)	230/50	230/50-60	-	230/50-60
Potencia absorbida (W)	604	600	875	800
Intensidad (A)	2,8	1,7	2,3	3,2
Condensador (µF)	16-25	-	-	-
Alimentación del motor (Vac/Hz)	230/50	230/40-80	3x400/50	3x230/40-80
Par (Nm)	45		70	60
Velocidad (m/min)	9	7,2-14,4	9	7,2/14,4
Bloqueo	Si			
Final de carrera	Si			
Encoder	No			
Piñón	M4-Z16			
Ciclos de trabajo	S3-60% (Cond. 16 µF) S3-35% (Cond. 25 µF)	S3-60%	S3-70%	
Grado de protección	IP55			
Temperatura de servicio (°C)	-20/55			
Peso motor (kg)	18,7		18	18,7
Dimensiones embalaje (cm)	28,5x25x31			
Peso puerta máx. (kg)	1200 (Cond. 16µF) 1800 (Cond. 25µF)	1800	2500	



Cotas de montaje

KITS RECOMENDADOS



MOTOR +CUADRO MOTOR CUADRO RECEPTOR EMISOR FOTOCÉLULA CREMALLERA

	TO1810EC	KM2500	VIVO-T101	IRRE2	KU02	FT06	N2020
TORO43	•			•	••	•	••••
TORO20		•	•	•	••	•	••••

ESQUEMA DE INSTALACIÓN



V06.25